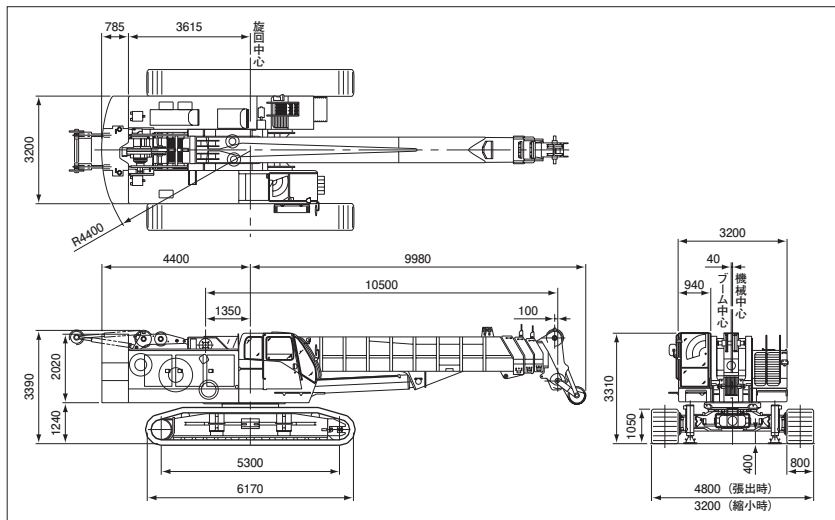
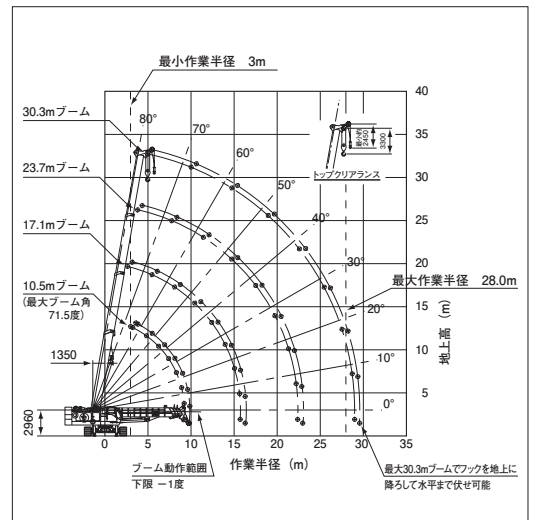


■外形寸法図(単位:mm)



■作業範囲図



■クレーン定格総荷重表(24.5tonカウンタウェイト,クローラ張出) (単位 荷重:tf 主ジブ角:度)

主ジブ長(m)	10.5		17.1		23.7		30.3	
作業半径(m)	荷重	主ジブ角	荷重	主ジブ角	荷重	主ジブ角	荷重	主ジブ角
3.00	90.00	71.5						
3.50	80.00	68.5	42.00	77.2				
4.00	70.00	65.4	42.00	75.4	34.00	79.6		
4.50	60.00	62.2	42.00	73.7	34.00	78.3		
5.00	53.00	58.9	42.00	71.9	34.00	77.1		
5.50	47.00	55.4	42.00	70.1	34.00	75.8	26.00	79.0
6.00	42.00	51.7	42.00	68.2	34.00	74.6	26.00	78.0
7.00	34.00	43.6	34.00	64.5	34.00	72.0	26.00	76.1
8.00	27.50	33.5	27.50	60.5	28.00	69.4	26.00	74.1
9.00	22.00	17.2	23.00	56.5	23.50	66.7	22.00	72.1
10.00	9.15m×21.00	0	19.50	52.1	19.50	64.0	19.50	70.1
12.00			14.50	42.4	15.00	58.4	15.00	65.9
14.00			11.30	30.0	11.50	52.3	12.00	61.6
16.00			15.75m×9.00	0	9.50	45.6	10.00	57.1
18.00					7.50	38.0	8.50	52.4
20.00					6.00	28.5	7.00	47.3
22.00					4.40	12.8	5.50	41.7
24.00					22.35m×4.30	0	4.50	35.3
26.00							3.50	27.6
28.00							2.50	16.6

(注意事項)

- 左記定格総荷重は水平堅土上における、全旋回、転倒荷重の78%以内、前方安定度1.15以上の値です。
- 実際に吊り上げ得る荷重は本表の値から、フック等の吊り具一切の質量を差し引いた値です。90tフック……1.25t 7tフック……0.22t
- 定格総荷重はワイヤロープの掛数により下記の如く制限されます。

7.0tまで	1条掛	42.0tまで	6条掛	72.0tまで	11条掛
14.0tまで	2条掛	48.0tまで	7条掛	78.0tまで	12条掛
21.0tまで	3条掛	54.0tまで	8条掛	84.0tまで	13条掛
28.0tまで	4条掛	60.0tまで	9条掛	90.0tまで	14条掛
35.0tまで	5条掛	66.0tまで	10条掛		

4. トップシーブの吊り上げ荷重は、次のように決定してください。

- 主ジブの長さと同じの値とします。但し、最大吊り上げ荷重は7tを超えてはなりません。
- 作業半径は、トップシーブの作業半径とします。
- 主、補フックを装備し、主補いずれかで作業をする時の実際に吊り上げ得る荷重は、主、補フックの合計質量を差し引いた値です。
- 主ジブ長さにおけるワイヤロープの最大掛数は下表とします。

主ジブ長さ(m)	10.5	17.1	23.7	30.3	トップシーブ
巻掛本数	14	6	5	4	1

■クレーン定格総荷重表(カウンタウェイト無し,クローラ張出) [特別仕様]

主ジブ長(m)	10.5		17.1	
作業半径(m)	荷重	主ジブ角	荷重	主ジブ角
3.00	45.00	71.5		
3.50	45.00	68.5	25.00	77.2
4.00	43.80	65.4	25.00	75.4
4.50	33.70	62.2	25.00	73.7
5.00	27.00	58.9	25.00	71.9
5.50	22.00	55.4	22.30	70.1
6.00	18.80	51.7	18.80	68.2
7.00	13.90	43.6	13.90	64.5
8.00	10.60	33.5	10.60	60.5
9.00	8.30	17.2	8.30	56.5
10.00	9.15m×8.00	0	6.60	52.1
12.00			3.90	42.4
14.00			2.10	30.0

(注意事項)

- 左記定格総荷重は水平堅土上における、全旋回、転倒荷重の78%以内、前方安定度1.15以上の値です。
- 実際に吊り上げ得る荷重は本表の値から、フック等の吊り具一切の質量を差し引いた値です。90tフック……1.25t 7tフック……0.22t
- 定格総荷重はワイヤロープの掛数により下記の如く制限されます。

7.0tまで	1条掛	21.0tまで	3条掛	35.0tまで	5条掛	48.0tまで	7条掛
14.0tまで	2条掛	28.0tまで	4条掛	42.0tまで	6条掛		

4. トップシーブの吊り上げ荷重は、次のように決定してください。

- 主ジブの長さと同じの値とします。但し、最大吊り上げ荷重は7tを超えてはなりません。
- 作業半径は、トップシーブの作業半径とします。
- 主、補フックを装備し、主補いずれかで作業をする時の実際に吊り上げ得る荷重は、主、補フックの合計質量を差し引いた値です。
- 主ジブ長さにおけるワイヤロープの最大掛数は下表とします。

主ジブ長さ(m)	10.5	17.1	トップシーブ
巻掛本数	7	4	1

■概略仕様

本体性能	本体構造		
最大吊り上げ荷重×作業半径	90.0tf×3.0m	操作方式	油圧
地上最大揚程	29.0m	駆動方式	油圧
ブーム長さ	10.5~30.3m(4段伸縮)	油圧ポンプ	アキシャルピストンポンプ×3、ギアポンプ×3
主補ウインチ巻上・巻下ロープ速度	100/70m/min*	全装備質量	87.5t
第3ウインチ巻上・巻下ロープ速度(特別仕様)	60m/min*	平均接地圧	94kPa (0.96 kgf/cm ²)
ブーム伸長速度	10.5m~30.3m/115sec	エンジン性能	
ブーム起し速度	-1~80°/70sec	型 式	日野 K13C-UV型
旋回速度	2.4min ⁻¹	定格出力	275kW/2000min ⁻¹ (374PS/2000rpm)
走行速度	1.4/0.9km/h*	燃焼室形式	直接噴射式ディーゼル
登坂能力	30%(16.7°)	油圧動力装置	
		油圧PTO	19.1MPa(195kgf/cm ²)×470L/min* 27.4MPa(280kgf/cm ²)×250L/min*

*印の数値は負荷により変化します。

●このクレーンを操作するためには、移動式クレーン運転士免許が必要です。また、玉掛け作業を行う人は玉掛け技能講習修了証が必要です。

●掲載の写真は、カタログ用に撮影したものであり、実物とは異なる場合があります。また、本仕様は予告なく変更することがあります。

IHI建機株式会社

特約店

クレーン営業部

〒144-8577 東京都大田区西蒲田八丁目4番4号 岸・東海ビル
TEL (03) 5714-8833

北海道営業所 (011) 391-5570 富山営業所 (076) 432-3200

東北支店 (022) 288-2100 中部支店 (052) 853-6811

甲信越営業所 (0263) 73-1196 関西支店 (06) 6780-3981

静岡営業所 (054) 287-1911 中四国営業所 (086) 805-8895

九州支店 (092) 502-1801

http://www.ihikenki.co.jp/

